

FICHE TECHNIQUE

Les Grands Théâtres / Jérôme Foucher
PRESENTENT

DANIELE
EVENOU

NORBERT
TARAYRE

SEVERINE
FERRER



Photo et affiche Thomas Braut / L'Espresso : 1-1043278 & 2-1043279

ELODIE WALLACE

MANU RUI SILVA

UNE COMEDIE D'ELODIE WALLACE ET MANU RUI SILVA

MISE EN SCENE : OLIVIER MACE ASSISTANTE MISE EN SCENE : MARIE-LAURE DELPHI

DECOR : OLIVIER PROST

CONCEPTION LUMIERE : MATHIEU LE CUFFEC

Équipe de tournée

Administrateur : Xavier Desplats - 06 84 43 46 38 - gestionlgt@gmail.com

Régisseur Général : Yann Aumont - 06 23 61 78 50 - aumont.yan@gmail.com

1 - DUREE DU SPECTACLE

Le spectacle se déroulera en une partie d'1 heure 40 minutes.

2 - MATERIEL FOURNI PAR L'ORGANISATEUR

L'ORGANISATEUR fournira :

- L'alimentation électrique
- Le matériel scénique
- Le matériel de sonorisation
- Le matériel d'éclairage scénique
- Le personnel qualifié pour le montage, les réglages, l'exploitation et la maintenance

L'ORGANISATEUR s'engage à fournir le matériel qui lui est demandé dans toutes les clauses de ce contrat technique.

3 - SCENE ET SALLE

- Heure d'arrivée Décor: **Représentation Soirée : 9h00 / Représentation Matinée : 7h00**

Scène à fournir par l'ORGANISATEUR à 09 heures le jour de la représentation :

Ouverture :08 m minimum

Profondeur :06 m minimum

Hauteur disponible sous perches ou obstacles : 04 m minimum

4 - MATERIEL SCENIQUE A FOURNIR PAR L'ORGANISATEUR

L'ORGANISATEUR fournira :

- Une boîte noire avec un rideau de scène et un rideau de fond de scène noir.
- Deux tables, deux portants, chaises et miroirs et éclairage en coulisses.
- Loges ou espaces de changement rapide à proximité de la scène Jardin et Cour avec tables, chaises et miroirs et éclairage.

5 - ALIMENTATION ELECTRIQUE

L'ORGANISATEUR fournira l'alimentation électrique protégée par un disjoncteur différentiel conforme à la réglementation et nécessaire au bon fonctionnement de tous les appareils.

Prévoir 6 circuits direct PC 16 - 220 V au plateau : 3 à Jardin, 3 à Cour.

6 - SONORISATION

L'ORGANISATEUR fournira l'intégralité du système de sonorisation nécessaire à une perception acoustique de qualité.

Ce système devra être monté, câblé et prêt à régler avant notre arrivée.

A - F.O.H :

Puissance : adaptée au lieu avec delays si nécessaire (balcons, grande salle...). Le système sera homogène en pression et en couverture dans toute la salle.

- 1 x Console son Numérique.
- 1 x Lecteur CD auto-ready.

B - PATCH LIST, MICS & STANDS :

- Micros d'ambiance situés en nez de scène pour reprise comédiens. Si la salle est très grande.

C – MONITORS :

- Prévoir deux retours Jardin – Cour.

D- INTERCOM :

- Intercom régie, plateau jardin et plateau cour.

7 - ECLAIRAGE SCENIQUE

L'ORGANISATEUR fournira la totalité du système d'éclairage scénique selon les plans joints.

- 1 jeux d'orgue (type Congo)

Ce système devra être monté, câblé et prêt à régler avant notre arrivée.

Référence Gélamines LeeFilter à fournir par L'ORGANISATEUR.

La liste du matériel lumière à fournir par L'ORGANISATEUR conformément au plan feux, les indications de montage et de câblage, le plan de gélamines, l'implantation des perches sont fournis et détaillés dans les documents fournis en annexe.

Prévoir un bon éclairage coulisses qui permet les changements rapides car tous les changements de costumes se font au plateau.

Emplacement de la régie lumière : la régie lumière sera à côté de la console son, **en salle de préférence.**

8 - DECOR

LE PRODUCTEUR fournira la totalité du décor.

Ce décor sera installé le jour même de la représentation.

Attention : hauteur du décor une fois mis en place = 3,30 m. Merci de revenir vers le régisseur général si problème.

L'ORGANISATEUR devra prévoir de la signalétique (Barnier de couleurs, gaffeur blanc) pour réaliser le marquage du décor et des accès entrée et sortie des comédiens.

A fournir également : 10 pains fendus de 20 kilogrammes chacun + 2 miroirs Plein Pied + frises et pendrillons pour cadrer le décor + 6 pinces à rideau.

9 - PERSONNEL

L'ORGANISATEUR mettra à disposition le personnel suivant :

- **Un régisseur représentant l'ORGANISATEUR**, responsable de l'équipe de L'ORGANISATEUR.
- **Un technicien lumière** connaissant parfaitement l'installation du lieu et l'encodage de la console.
- **Un technicien son** accueil façade connaissant parfaitement l'installation du lieu.
- **4 techniciens plateau** équipés et outillés pour aider au déchargement, à la mise en place et au rechargement du décor.
- **1 repasseuse** équipée d'une table et d'un fer à repasser (temps estimé 1h30)

10 - LOGES

Prévoir des loges pour 5 comédiens en fonction de votre infrastructure.

IMPORTANT : L'accès aux loges et à la scène ne devra pas être visible du public.

11 – CATERING

Catering à votre convenance.

Consommable Scène : 2 x Bouteilles de Jus de Raisin + 2 x Grands Paquets de Chips + 2 Packs de 6 « marque Heineken ».

12 - STATIONNEMENT

L'ORGANISATEUR prévoira à proximité de l'accès loges les emplacements de stationnement gratuits et autorisés pour **un camion 20 m3** et **un van** le jour du spectacle.

13 - CHAUFFAGE

L'ORGANISATEUR veillera à ce que le lieu du spectacle soit chauffé en fonction des températures extérieures. Le système de chauffage devra être silencieux ou coupé durant le spectacle.

14 – CONTROLE DES LUMIERES DU LIEU

La lumière du lieu doit être contrôlable depuis la régie lumière.

Si nécessaire, l'ORGANISATEUR prévoira une liaison interphonique entre le régisseur général de « C'Est Pas Du Tout Ce Que Tu Crois » et l'endroit des commandes de la lumière du lieu.

La salle doit être occultée totalement de toute lumière extérieure, le spectacle ne pourra avoir lieu sans le noir complet, excepté le balisage de sécurité lumineux minimum exigé par la réglementation.

15 - DIVERS

L'ORGANISATEUR mettra à la disposition du régisseur général de « C'Est Pas Du Tout Ce Que Tu Crois » qui les restituera à son départ du lieu :

- 5 serviettes de toilette propres.
- 5 draps de bain.
- Un fer à repasser et une table à repasser.
- 2 portants.

Mise en Scène :
Olivier Macé

C'est Pas Du Tout Ce Que Tu Crois

Production :
Les Grands Théâtres

Plan Lumière

Direct x1

Table Accessoires

Direct x1

Table Accessoires

P5
5.10m

P4
3.90m

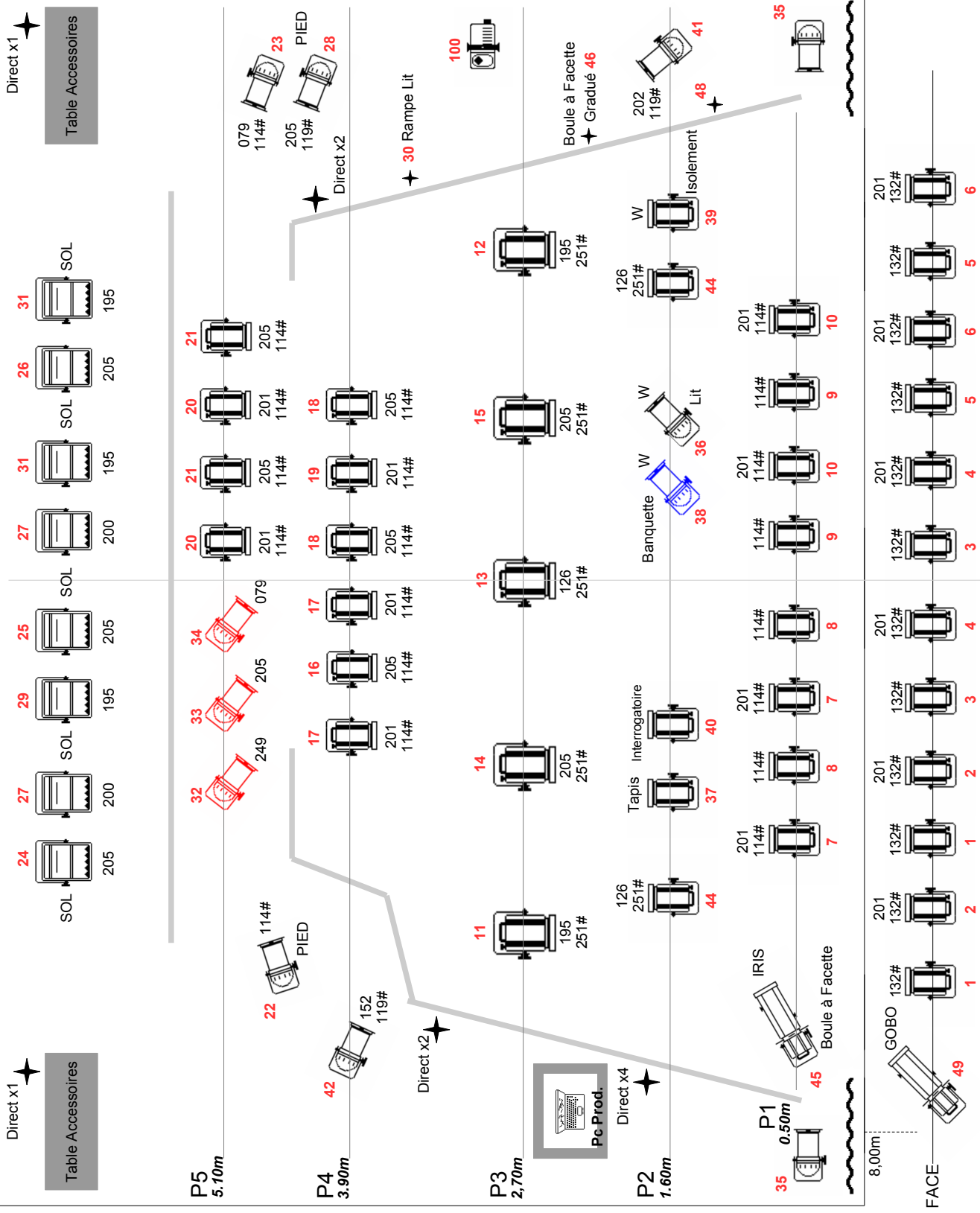
P3
2.70m

P2
1.60m

P1
0.50m

8.00m

FACE



Légende :



PC 1kW x 35



PC 2kW x 5



PAR 64 CP95 x 3



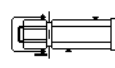
PAR 64 CP60 x 1



PAR 64 CP62 x 8



Cyclofode 1kW x 8



Découpe 614 x 2

★ Gradué Décor

✦ Direct Décor

Ref Gélatine : Lee Filter